

Lexmark MX410de Multifuncional laser monocromática

Versátil. Rápida. Compatível com soluções.

A multifuncional MX410 da Lexmark faz mais do que economizar tempo com suas altas velocidades de processador, impressão, cópia e digitalização: ela também oferece soluções de produtividade que ajudam a facilitar o seu negócio. Esse sistema é ideal para grupos de trabalho pequenos e médios.



Até 40
ppm



Tela de
toque de 4,3
polegadas



Conexão
direta à
porta USB



Soluções

Unison™
TONER



Maior velocidade = Maior produtividade

Agora você pode fazer mais em menos tempo. Fluxos de trabalhos mais eficazes e velocidades maiores são apenas alguns dos ótimos recursos que ajudarão a sua empresa a crescer.

Processamento mais rápido - Melhore as velocidades de impressão, digitalização e cópia aproveitando a memória de até 2,5 GB que pode ser atualizada, o processador de 800 MHz dual core e Gigabit Ethernet.

Desempenho confiável - Imprima facilmente até 10.000 páginas por mês, e tenha menos complicações com a manutenção, graças ao novo sistema de manuseio de papéis.

Mantenha os trabalhos em andamento - Com uma capacidade de entrada máxima de até 850 folhas e um cartucho de toner de altíssimo rendimento, você não precisa adicionar papel nem mudar os cartuchos com frequência.

Trabalhe mais rápido - Aproveite as velocidades de impressão de até 40 páginas por minuto, além da impressão ou cópia da primeira página em apenas 6,5 segundos.

Resultados profissionais. Sem necessidade de treinamento.

Mostre suas habilidades desde o início. Nossa impressora multifuncional com uma velocidade impressionante e uma tela sensível ao toque fácil de usar oferece a você potência em qualquer impressão.

Inteligente e fácil de usar - A tela de toque colorida de 4,3" oferece acesso a soluções de produtividade pré-instaladas e opera através de uma navegação inteligente e intuitiva.

Porta USB frontal - Imprima sem um PC usando nossa conveniente porta USB que permite que você acesse facilmente, exiba e imprima PDFs e vários outros formatos de arquivos.

Imprima em vários tipos de mídia - Com impressão em frente e verso e a capacidade de imprimir em vários materiais, você pode fazer mais em seus negócios e usar menos papel.

Toner inovador que otimiza o desempenho - Obtenha um maior desempenho do sistema com o toner Unison™ da Lexmark, que oferece qualidade de imagem consistente da primeira à última impressão.

Multifuncional inteligente. Design sustentável.

Responda rapidamente às constantes necessidades corporativas com nossas impressoras ecologicamente corretas que facilitam o seu trabalho.

Trabalhe com mais inteligência e não com mais dificuldade - Você pode usar aplicativos de celulares e também nossas soluções pré-carregadas. Toque na tela e acesse atalhos que permitem que você digitalize, imprima ou envie fax, e-mail e outros documentos essenciais aos negócios rapidamente.

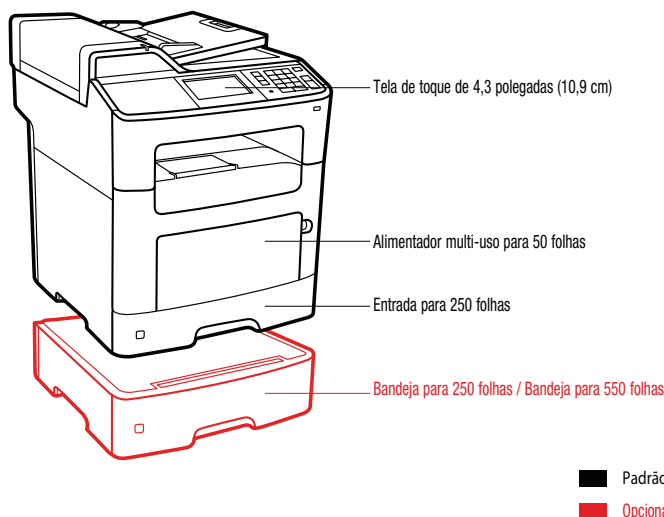
Economize recursos e o poupe planeta - Com soluções pré-instaladas como cópia Eco, assim como Formulários e Favoritos, você pode imprimir somente as formas que precisa, economizando toner, papel e o meio-ambiente.

Aproveite a segurança de nível empresarial - Agora você pode autenticar, autorizar e fazer auditoria do uso dos funcionários. Além disso, proteja dados confidenciais usando protocolos de segurança de rede padrão.

Imprima a qualquer momento, em qualquer lugar⁶ - Com esse sistema, é possível imprimir de áreas de trabalho, assim como de dispositivos móveis que podem executar aplicativos.

LEXMARK
TM

MX410de - Multifuncional laser monocromática da Lexmark



Especificações do produto

Lexmark MX410de

Especificações do produto		Lexmark MX410de
Impressão		
Função	Digitalização colorida, Cópia, Envia Fax, Digitalização em Rede, Impressão	
Tela	Tela de toque colorida Lexmark e-Task de 4,3 pol. (10,9 cm)	
Velocidade de Impressão ⁴	Preto: 40 ppm (páginas por minuto)	
Tempo Para a Primeira Página	Preto: 6.5 segundos	
Resolução de Impressão	Preto: Qualidade Imagem 1200, 1200 x 1200 dpi, Qualidade de Imagem 2400, 600 x 600 dpi	
Memória / Processador	Padrão: 512 MB / Máxima: 2560 MB / Processador: Dual Core, 800 MHz	
Disco Rígido	Não disponível	
Volume de Páginas Mensal Recomendado ²	750 - 10.000 Páginas	
Ciclo de Trabalho Máximo mensal, Até ³	80.000 Páginas ao mês	
Cópia		
Velocidade de reprodução: Até ⁴	Preto: 40 cpm	
Tempo para a saída da primeira página	Preto: 6.5 segundos	
Digitalização		
Tipo do Scanner / Digitalização por ADF	Scanner plano de Mesa com alimentador automático de documentos / RADF (Duplex reverso) / 50 páginas 20 lb ou 75 gsm bond	
Velocidade de digitalização duplex: Até	A4/Carta, em preto: 18 / 19 Lados por minuto - A4/Carta, Color: 8 / 8 Lados por minuto	
Velocidade de digitalização: Até	A4/Carta, em preto: 42 / 43 Lados por minuto - A4/Carta, Color: 19 / 20 Lados por minuto	
Resolução ótica de Digitalização (Scanning)	600 X 600 dpi (cor), 1200 X 600 dpi (preto)	
Envio/Recepção de Faxes		
Velocidade do Modem	ITU T.30, V.34 Half-Duplex, 33.6 Kbps	
Consumíveis⁵		
Rendimentos do cartuchos laser	Cartucho para 2.500 ¹ páginas, Cartucho de alto rendimento para 10.000 ¹ páginas	
Cartucho(s) que acompanham o produto	Cartucho de Toner Inicial do Programa de Retorno para 5.000 ¹ páginas	
Manuseamento de Papel		
Manuseio de papel padrão	Entrada para 250 folhas, Alimentador multi-uso para 50 folhas, Bandeja de saída de 150 folhas, Duplex (frente e verso) integrado	
Manuseio de papel opcional	Bandeja para 250 folhas, Bandeja para 550 folhas	
Capacidade de Entrada de Papel: Até	Padrão: 300 páginas 20 lb ou 75 gsm bond / Máxima: 850 páginas 20 lb ou 75 gsm bond	
Capacidade de Saída de Papel: Até	Padrão: 150 páginas 20 lb ou 75 gsm bond / Máxima: 150 páginas 20 lb ou 75 gsm bond	
Tipos de Mídias Suportados	Cartolina, Envelopes, Etiquetas de Papel, Papel normal, Transparências, Consule o Guia para Etiquetas e Cartões	
Tamanhos de mídias suportados	Envelope 10, Envelope 7 3/4, Envelope 9, A4, A5, Envelope DL, Executive, Folio, JIS-B5, Ofício, Carta, Statement, Universal, Ofício, A6	
Generalidades		
Conexão Padrão	USB 2.0 Certificada Especificação de Alta Velocidade ("Hi-Speed") (Tipo B), Gigabit Ethernet (10/100/1000), Porta Frontal Certificado de Especificação USB 2.0 de Alta Velocidade (Tipo A)	
Portas de rede opcionais / Portas de Rede Opcionais	MarkNet N8352 802.11b/g/n wireless	
Nível de Ruído	Imprimindo : 55 dBA / Copiando : 55 dBA / Digitalizando : 55 dBA	
Garantia do Produto	1 Ano de Garantia - Próximo Dia Útil	
Tamanho do Produto (Altura x Largura x Profundidade em mm) / Peso (kg)	468 x 399 x 472 mm / 20.0 kg	

¹ Valor médio de rendimento de página standard declarado em conformidade com a norma ISO/IEC 19752. ² Volume mensal de página recomendada é uma faixa de páginas que ajuda ao cliente escolher dentro o portfólio de produtos Lexmark, qual produto se adequaria a suas necessidades de impressão mensal. A Lexmark recomenda que o número de páginas por mês esteja próximo a faixa inicial para uma excelente performance do dispositivo, estes fatores incluem: o intervalo de troca dos suprimentos, o intervalo de carga de papel, velocidade e a utilização por parte do usuário. ³ O ciclo mensal de trabalho máximo é definido como o máximo número de páginas que um dispositivo imprime em um mês. Esta métrica provê uma comparação de robustez em relação a outro dispositivo de impressão e multifuncional Lexmark. ⁴ As velocidades de impressão e cópia são medidas em conformidade com a norma ISO/IEC 24734, excluído o primeiro conjunto de documentos de teste. Para obter mais informações, consulte: www.lexmark.com/ISOspeeds. ⁵ O produto funciona somente com cartuchos desenvolvidos para uso em uma região geográfica específica. Consulte www.lexmark.com/regions para obter mais detalhes. ⁶ Para obter mais informações sobre as Soluções para dispositivos móveis da Lexmark, consulte http://www1.lexmark.com/en_US/solutions/business-solutions/mobile-print/index.shtml

